

CHELSEA

Art.963CO0009

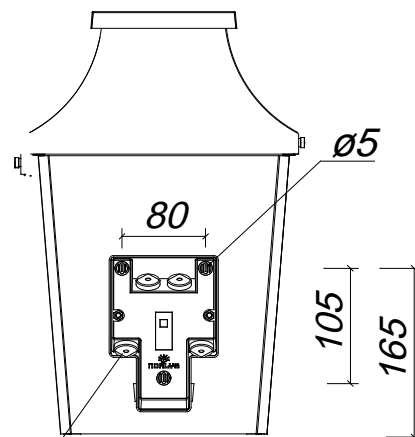
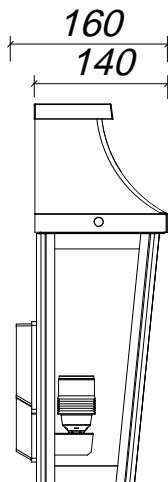
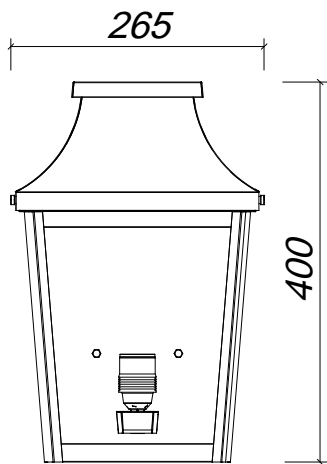
QA55 E27 57W

A60 LED E27 max.13,5W

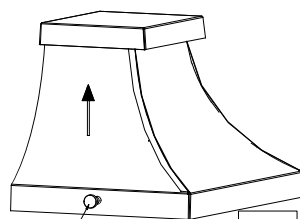
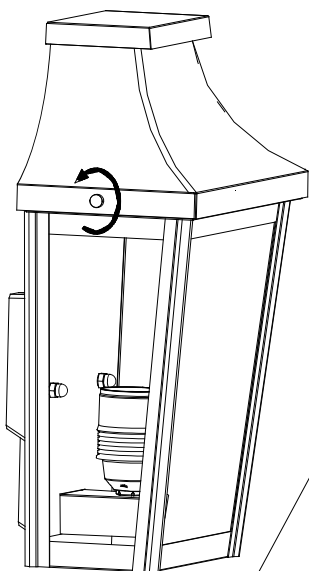
max.60

max.110

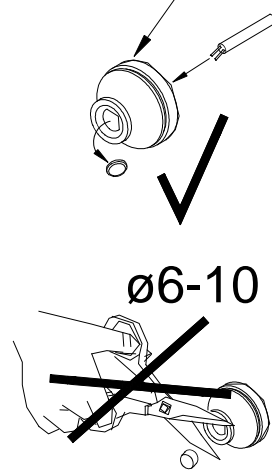
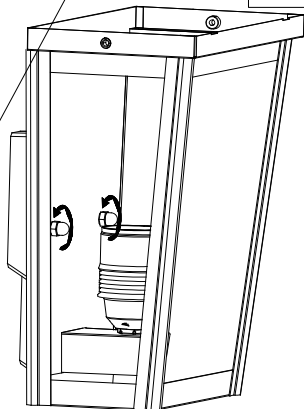
A-45-60



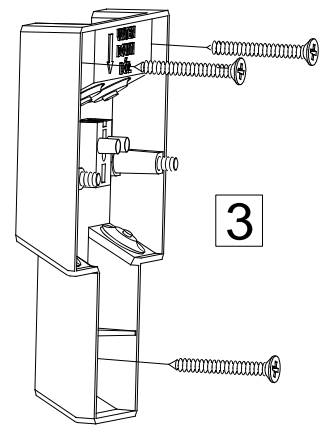
1



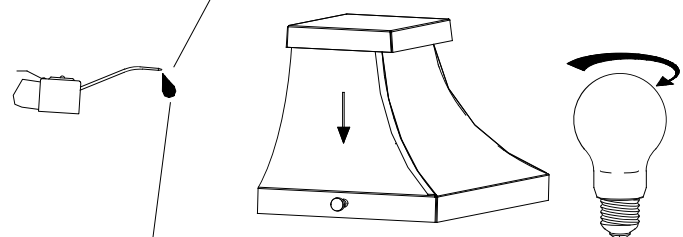
2



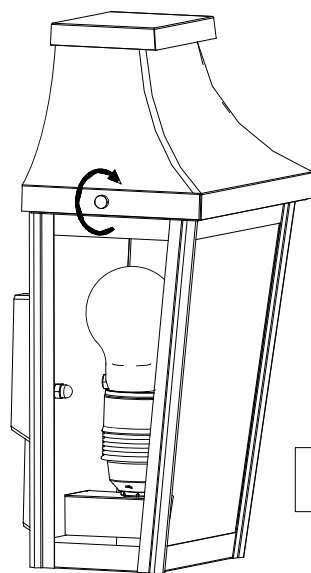
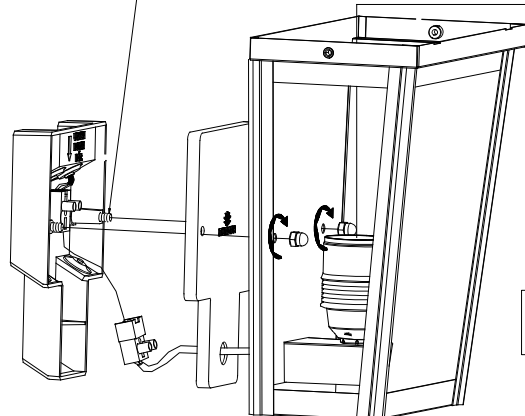
6-10



3



4



5



- GASKET $\varnothing 6-10\text{mm}$
- $<1,5$ x=10mm
- $1,5 \div 2,5$ x=12mm
- 2x max.2,5
- PZ 8mm
- $\varnothing 8 \times 45$
- max.2,5

